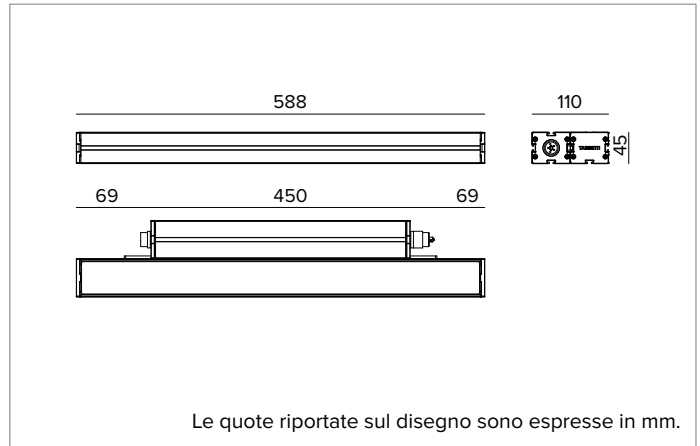


E0552GVL840D2BC | JEDI NOVA 55 Proiettore Side Box

Proiettore lineare orientabile a LED



	4000K	H(m)	D1(m)	D2(m)	E _{max} (lx)		
	Ra80	121°	11°				
Fixture Power	35W	1	3.55	0.19	4237		
Source Flux	4798lm	2	7.10	0.38	1059		
Fixture Flux	2640lm	3	10.65	0.57	471		
Efficacy	75lm/W	4	14.19	0.76	265		
TS2131	I _{max} =964cd/klm	I _{max}	4624cd	5	17.74	0.95	169



Le quote riportate sul disegno sono espresse in mm.

SORGENTE

Schede lineari LED High Power High Efficiency Ra80.

Potenza nominale: 31.5
Flusso nominale: 4798lm
Indice resa cromatica: 80
CCT nominale: 4000K

CARATTERISTICHE ILLUMINOTECNICHE

Ottica composta da lenti TIR in PMMA di grado ottico e filtro olografico. Versione comfort con accessorio ottico integrato: schermo antiabbagliamento longitudinale in acciaio verniciato nero.

Ottica:LENTE
Apertura di fascio: GRZ 10°x120°
Rendimento ottico: 55%
Flusso apparecchio: 2640lm
Efficienza luminosa: 75lm/W
Sicurezza fotobiologica: Conforme al gruppo di rischio basso RG1

CARATTERISTICHE MECCANICHE

Corpo in alluminio estruso anodizzato 15μ. Schermo piatto in vetro extrachiaro spessore 5mm. Corpo dell'apparecchio orientabile rispetto alla superficie di installazione attraverso delle staffe accessorie.

Colore e finitura: Rame brunito
Dimensioni: L=588mm
Peso: 3,2Kg
Versione: COMFORT
Grado di protezione: IP66,IP67,IP68,IP69
Resistenza meccanica: IK07

CARATTERISTICHE ELETTRICHE

Driver integrato nella versione DALI2 (posizionato lateralmente al corpo ottico). Fornito di cablaggio passante con connettori IN/OUT a pannello con sigillatura longitudinale (la sigillatura limita il rischio di risalita dell'umidità verso il driver/corpo ottico). Apparecchio conforme EN 60598-2-22 per alimentazione da un sistema di emergenza centralizzato CPSS (Central Power Supply System, comunemente chiamato soccorritore), non incorporato nell'apparecchio - escluso aree ad alto rischio. La potenza e il flusso di default sono pari al 100% in AC e al 100% in DC.

Potenza apparecchio: 35W
Alimentazione: 220-240Vac 50/60Hz
Classe di isolamento: CLASSE 1
Tipo driver / Controllo: DALI2 - PUSH
Driver incluso: SI
Classe F: SI
Temperatura ambiente: 0°C / +35°C

INSTALLAZIONE

Da completare con staffe di fissaggio fisse o orientabili (disponibili in diverse lunghezze) in acciaio inossidabile verniciato a polvere.

NOTE

Sistema di controllo Casambi disponibile tramite accessorio. Disponibile su richiesta in versione 110-277Vac. Commissioning del sistema di regolazione tramite APP gratuita; l'intervento di un tecnico specializzato può essere quotato su richiesta.

GARANZIA

5 anni.

AVVERTENZE

Apparecchio progettato per essere smaltito/riciclato a fine vita. Sorgente luminosa (solo LED) sostituibile da un professionista. Alimentatore sostituibile da un professionista.

A motivo dell'evoluzione tecnologica dei componenti elettronici i dati indicati sono soggetti ad aggiornamento e quindi deve essere richiesta conferma in fase d'ordine. Flusso luminoso e potenza elettrica presentano tolleranze di +/-10% rispetto al valore indicato. tq +25°C (CIE 121).

Si riserva la facoltà di apportare modifiche tecniche.

Targetti Sankey S.r.l.
 Via Pratese, 164
 50145 Firenze - Italy
 Tel: +39 055 37911
 targetti.com
 targetti@targetti.com

CCIAA Firenze
 Share Capital:
 € 500.000,00
 VAT N. (IT):
 01537660480
 R.E.A.: FI-275656

TARGETTI

E0552GVL840D2BC | JEDI NOVA 55 Proiettore Side Box

Proiettore lineare orientabile a LED

Codici a completamento

Staffa



Colore	Codice
	A108BT

Kit staffe fisse in acciaio inox verniciato a polvere per installazione su superficie (2 pezzi).



L mm	Versione	Colore	Codice
57	Corta		A109BC

Kit staffe orientabili in acciaio inox verniciato a polvere per installazione su superficie (2 pezzi).
Rotazione +/-90°.



L mm	Versione	Colore	Codice
157	Media		A110BC

Kit staffe orientabili in acciaio inox verniciato a polvere per installazione su superficie (2 pezzi).
Rotazione +/-90°.



L mm	Versione	Colore	Codice
303	Lunga		A111ZBC
453	Lunga		A111YBC
603	Lunga		A111XBC

Kit staffe orientabili in acciaio inox verniciato a polvere per installazione su superficie (2 pezzi).
Rotazione +/-90°.

Sistema di fissaggio



H mm	Colore	Codice
181		A112

Picchetto per terreno.
Acciaio inossidabile verniciato a polvere.
Da usare con A108, A109, A110.

Accessori

Connettore



Codice
A117

Connettore femmina IP66/IP68.
5 poli (STANDARD 3G2,5mm² MAX, DALI 5G1,5mm² MAX).
Diametro del cavo da 7 a 12mm.



Codice
A118

Kit di connettori maschio/femmina IP66/IP68.
5 poli (STANDARD 3G2,5mm² MAX, DALI 5G1,5mm² MAX).
Diametro del cavo da 7 a 12mm.

A motivo dell'evoluzione tecnologica dei componenti elettronici i dati indicati sono soggetti ad aggiornamento e quindi deve essere richiesta conferma in fase d'ordine. Flusso luminoso e potenza elettrica presentano tolleranze di +/-10% rispetto al valore indicato. tq +25°C (CIE 121).

Si riserva la facoltà di apportare modifiche tecniche.

Targetti Sankey S.r.l.
Via Pratese, 164
50145 Firenze - Italy
Tel: +39 055 37911
targetti.com
targetti@targetti.com

CCIAA Firenze
Share Capital:
€ 500.000,00
VAT N. (IT):
01537660480
R.E.A.: FI-275656

TARGETTI

E0552GVL840D2BC | JEDI NOVA 55 Proiettore Side Box

Proiettore lineare orientabile a LED

Cavo



	L mm	Codice
	1000	A120Z
	2000	A120Y
	3000	A120X

Cavo di collegamento.
Completo di connettori 5 poli.
Per versione ON-OFF e DALI.

A motivo dell'evoluzione tecnologica dei componenti elettronici i dati indicati sono soggetti ad aggiornamento e quindi deve essere richiesta conferma in fase d'ordine. Flusso luminoso e potenza elettrica presentano tolleranze di +/-10% rispetto al valore indicato. tq +25°C (CIE 121).

Si riserva la facoltà di apportare modifiche tecniche.

Targetti Sankey S.r.l.
Via Pratese, 164
50145 Firenze - Italy
Tel: +39 055 37911
targetti.com
targetti@targetti.com

CCIAA Firenze
Share Capital:
€ 500.000,00
VAT N. (IT):
01537660480
R.E.A: FI-275656

TARGETTI